

FEATURE HIGHLIGHTS

- BLUE CORE LASERPROJEKTOR
- 3600 ANSI LUMEN
- 0,52 THROW RATIO
- OPTIONAL QCAST MIRROR / QCAST
- 5 JAHRE ODER 10.000 STUNDEN GARANTIE



Technische Daten

Artikelnummer	9HJJK77.33E	
EAN Code	471 8755 07485 1	
Typ	DLP Single 0.65" WXGA	
DMD Typ	DC3 DMD chip	
Auflösung	1280 x 800 pixel, 16:10	
Lichtstärke	3600 ANSI Lumen	
Kontrast*	100,000:1	
Farben	1,07 Mrd.	
Bildformate	Native 16:10 (insgesamt 5 Formate wählbar)	
Bilddiagonale	60"~100"	
Throw Ratio	0,52	
Zoom	Fixed	
Lens Shift	N/A	
Lens Control	Manual Focus	
Lichtquelle	Laser	
Lebensdauer*	min. 20.000 Stunden	
Keystone Korrektur	1D keystone, Vertical ± 30 Grad	
Projection Offset	106,5%	
PC-Auflösung	VGA(640 x 480) to WUXGA_RB(1920 x 1200)	
Eingangssignale Horizontal	15~102 kHz	
Eingangssignale Vertikal	23~120 Hz	
Kompatibel	HDTV Kompatibel	480i, 480p, 576i, 567p, 720p, 1080i, 1080p
	Video Kompatibel	NTSC, PAL, SECAM
Abmessungen (B x H x T)	410 x 158 x 272 mm	
Gewicht	5,6 kg	
Netzspannung	100 ~ 240V AC	
Energieverbrauch	Max 320W / Normal 283W / Eco 234W	
Energieverbrauch Standby	Normal < 0,5W / Network < 2W	
Betriebsgeräusch	33 / 29 dBA (ohne Staubfilter)	
Betriebstemperatur	0 ~ 40°C	
Lautsprecher	1x 10W	
Security	Kensington Lock	
Feature	Blank for True Black, Digital zoom(2x), Digital Shrink(0.75x), LAN Control, AMX/ PJ Link/Crestron/Extron IPL Compatible. MDA Compatibility Optional Wireless Display, Optional Interactive module (PW02, PT12) compatibility	
Sprachen	Arabisch / Bulgarisch / Kroatisch / Tschechisch / Dänisch / Niederländisch / Englisch / Finnisch / Französisch / Deutsch / Griechisch / Hindi / Ungarisch / Italienisch / Indonesisch / Japanisch / Koreanisch / Norwegisch / Polnisch / Portugiesisch / Rumänisch / Russisch / einfaches Chinesisch / Spanisch / Schwedisch / Türkisch / Thailändisch / Traditionelles Chinesisch (28 Sprachen)	
Zubehör	Standard Steuerung für WW RCE015 (5JJJF06.001) Benutzerhandbuch-CD (5B,JJJ01.001) Quick Start Guide ((4J,JJJ01).001) Fernbedienung RCS012J (5J,JJJ06.001) / RCE013J (5J,JJJ06.002) 2x AAA Batterien VGA Kabel (1,8m) Netzkabel (3M) Garantieerklärung	Optional Wireless Dongle - QCast (5J,JKK28.X01) Wireless Dongle - QCast Mirror (5A,JH328.10X) 3D Brillen (5J,J9H25.002) Deckenmontage(5J,J4R10.01 I)
Garantie	5 Jahre oder 10.000 Stunden (je nachdem welcher Zustand zuerst eintritt)	

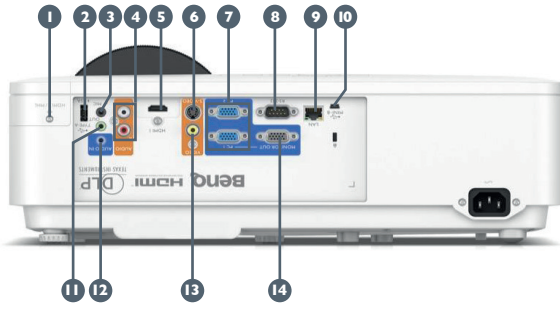
* Kontrastmessung nach Full On Full Off

** Die Lebensdauer der Lichtquelle ist abhängig von Umgebungsbedingungen sowie dem genutzten Lampenmodus. Modelländerungen und Irrtümer vorbehalten.

LW820ST
BenQ DLP Projektor

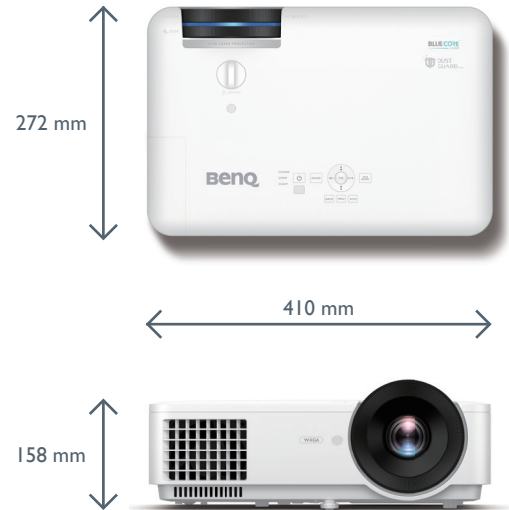
BENQ

Ein- und Ausgänge



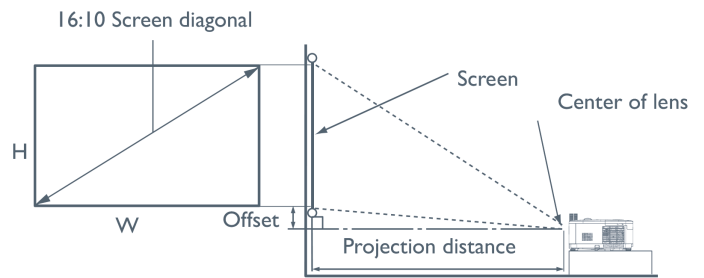
- ❶ HDMI-2/MHL
- ❷ USB Type A (5V, 1.5A)
- ❸ Microphone in (Mini jack)
- ❹ Audio L/R in (RCA)
- ❺ HDMI-I
- ❻ S-Video In
- ❼ PC (D-sub 15pin) / 2x
- ❽ RS232 In (D-sub 9pin, male)
- ❾ LAN Port (RJ45 for Network)USB Type mini B
- ❿ Audio out (Mini jack)
- ⓫ Audio in (Mini jack)
- ⓬ Composite Video in (RCA)
- ⓭ Monitor out (D-sub 15pin, Female)

Abmessungen

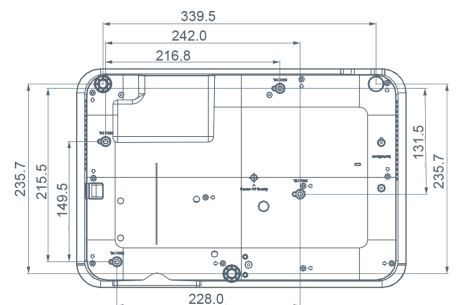
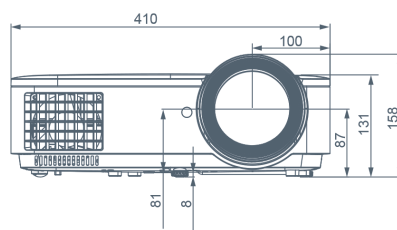
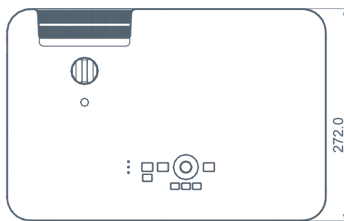


Objektivdaten

Size				Projection (mm)
Diagonal		W (mm)	H (mm)	
Inch	mm			
60	1524	1292	808	665
70	1778	1508	942	780
75	1905	1615	1010	835
80	2032	1723	1077	895
85	2159	1831	1144	952
90	2286	1939	1212	1010
95	2413	2046	1279	1070
100	2540	2154	1346	1126
105	2667	2262	1414	1185
110	2794	2369	1481	1245
120	3048	2585	1615	1360



Technische Zeichnungen



Unit: mm

