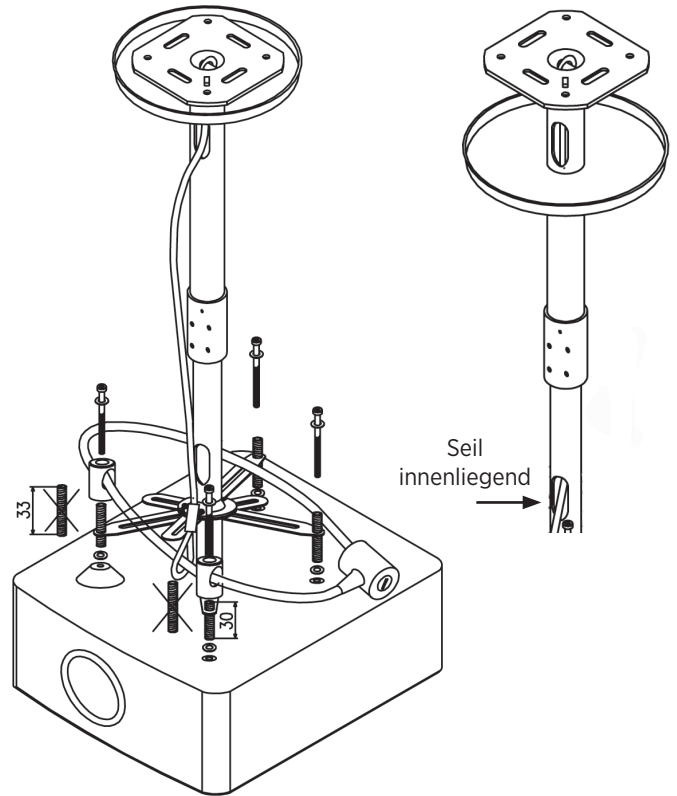
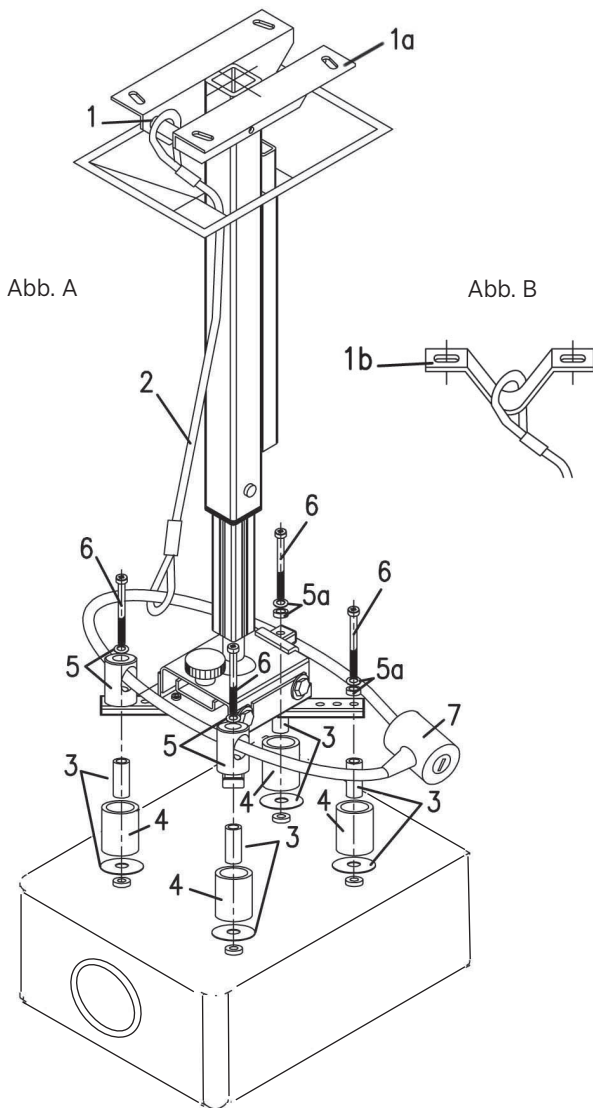


Diebstahlsicherung für Kindermann Deckenhalterungen Nr. 7426 000 000



Lieferumfang

- 1 Sicherungskabel (2), Länge 95 cm
- 1 Sicherungskabel (7) mit Schloss und 2 Schlüssel
- 1 Sicherungsbolzen (1) für Einbau in Kindermann Deckenhalterungen Pro C 60/Pro 60/Pro 100
- 1 Sicherungsbügel (1b) für Deckenbefestigung des Sicherungskabels
- 2 Sicherungsstücke (5) für Sicherungskabel (7)
- 4 Distanzrohre (4) außen
- 4 Distanzrohre (3) innen + 4 Beilagscheiben \varnothing 18 mm
- 2 Ausgleichsstücke (5a) + Beilagscheiben, passend zum Schraubensatz
- 3 x 4 Schrauben (6) in M3, M4 und M5 mm

Montage

1. Nehmen Sie den vormontierten Beamer mit Universalspinne aus der Deckenhalterung und legen ihn auf eine geeignete Unterlage – die Universalspinne nach oben.
2. Lösen Sie den Befestigungssatz Projektor/Spinne und tauschen ihn gegen den entsprechenden Schraubensatz der Diebstahlsicherung mit Distanzrohrpaaren und Beilagscheiben (3 + 4) aus. Montieren Sie dabei gleichzeitig auf zwei beliebige Spinnenarme die beiden Sicherungsstücke (5) und auf den freien Armen die Beilagscheiben und die Ausgleichsstücke (5a).
3. Prüfen Sie die Verbindung, bevor Sie das Sicherungskabel (7) durch die Ösen der Sicherungsstücke (5) führen.
4. Montieren Sie den Sicherungsbügel (1b) mit dem eingehängten Sicherungskabel (2) über geeignete Dübel und Schrauben neben die Halterung an die Decke (Abb. B).

Hinweis: Bei den Halterungen Kindermann Pro C 60/Pro 60/Pro 100 können Sie das Sicherungskabel auch über den Sicherungsbolzen (1) in die Deckenhalterung integrieren (Abb. A). Zur Montage müssen Sie einen Haltewinkel (1a) der Deckenhalterung abnehmen und den Bolzen mit Kabel in die vorgesehene Bohrung einsetzen.

5. Hängen Sie Ihren Projektor mit Sicherungskabel (7) gemäß der Bedienungsanleitung wieder in die Deckenhalterung, fädeln das vormontierte Sicherungskabel (2) ein und schließen ab.