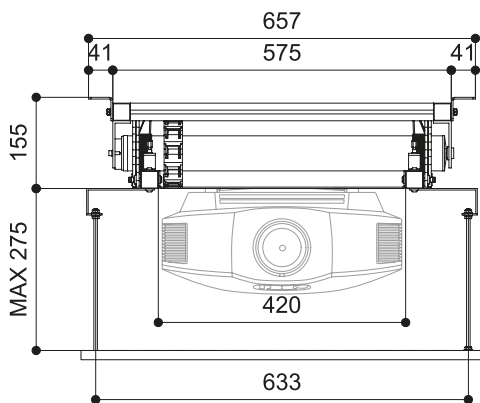


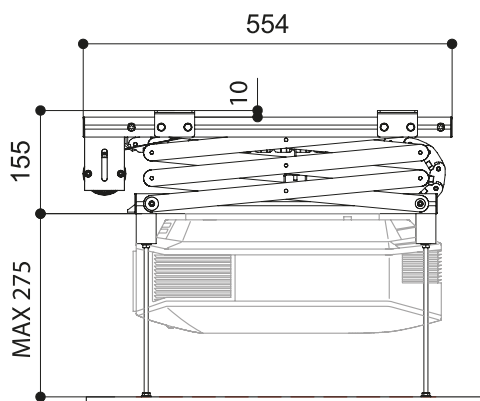
## TECHNISCHE SPEZIFIKATIONEN\*

Spannungsversorgung:	230 V 50 HZ
Max. Leistungsaufnahme:	156 W
Motor-Geschwindigkeit:	17 Rpm
Drehmoment:	10 Nm
Abmessung „Lift geschlossen“:	575 x 155 x 554mm (BxHxT)
Abmessung „Lift geöffnet“ :	575 x 970 x 554mm (BxHxT)
Abmessung „Projektorplatte“:	410 x 450mm (BxT)
Max. Aufnahmefläche Projektor:	320 x 350mm (BxT)
Max. Tragfähigkeit:	15 KG
Gewicht Projektorlift:	12 KG
Kabel Management System:	20 x 18mm (BxH)

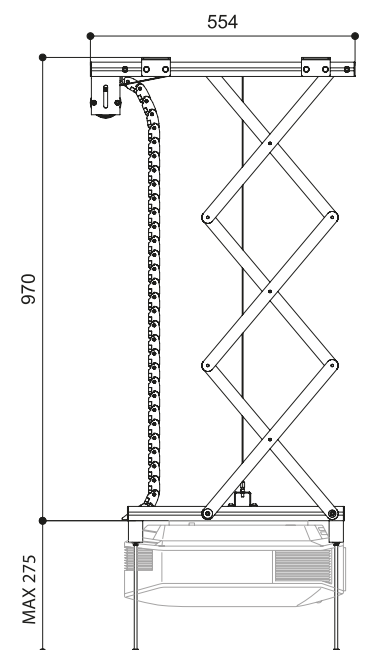
## FRONTANSICHT „LIFT GESCHLOSSEN“\*



## SEITENANSICHT „LIFT GESCHLOSSEN“\*



## SEITENANSICHT „LIFT GEÖFFNET“\*



\* Alle Angaben in Millimeter. Keine Haftung für Irrtümer oder Druckfehler. Bedingt durch fortlaufende technische Verbesserungen behalten wir uns das Recht vor, Design und die Spezifikationen ohne vorherige Ankündigung zu ändern.